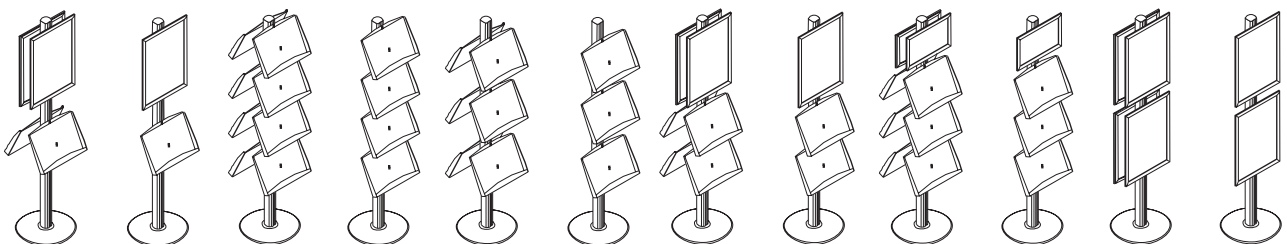
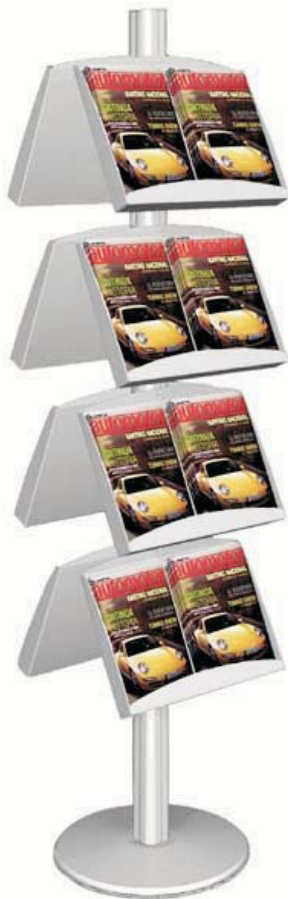


PfSystem

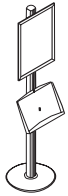
Completo sistema PLV configurable.

Empieza con la base+mástil y añade las estanterías y SnapFrames que necesites.

Construye tu propia configuración o elige entre los Kits que te proponemos.



KITS PF SYSTEM



UFSK01*

*Con SnapFrame 25mm /50x70



UFSK01D*

*Con SnapFrame 25mm /50x70



UFSK02



UFSK02D



UFSK03



UFSK03D



UFSK04*
*Con SnapFrame 25mm /50x70



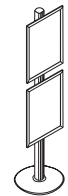
UFSK04D*
*Con SnapFrame 25mm /50x70



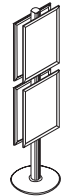
UFSK05*
*Con SnapFrame 25mm /A3



UFSK05D*
*Con SnapFrame 25mm /A3



UFSK06*
*Con SnapFrame 25mm /50x70



UFSK06D*
*Con SnapFrame 25mm /50x70

COMPONENTES



Mástil + Base
UFSL001000

Caja Mástil
1920x80x80mm, 5Kg
Caja Base
480x480x50mm, 8Kg

Estanteria
Metalica
UFSL002000

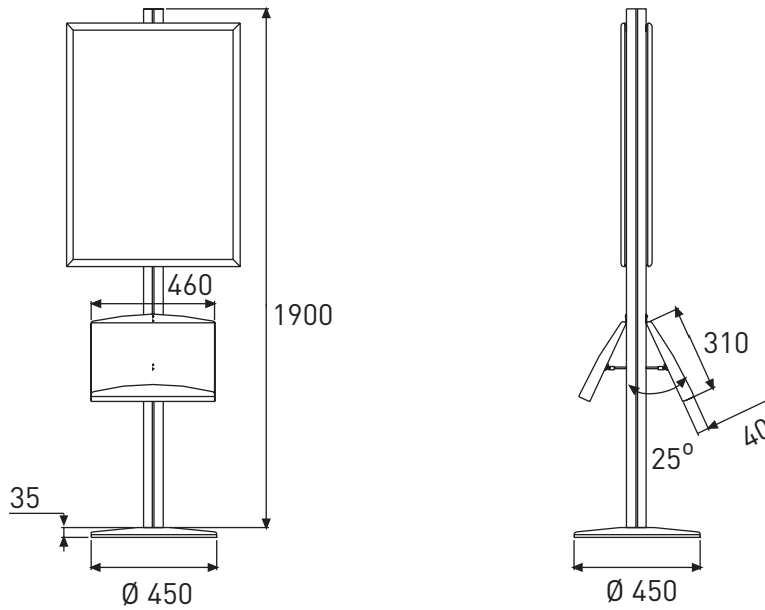


Caja Estanteria
490x360x60mm, 2,5Kg



SnapFrame 25/A3	UCN255N0A3
SnapFrame 25/50x70	UCN255N0B2
SnapFrame 25/70x100	UCN255N0B1
SnapFrame 45/70x100	UCN455N0B1
SnapFrame 45/100x140	UCN455N0B0

DIMENSIONES (en mm)



MONTAJE

